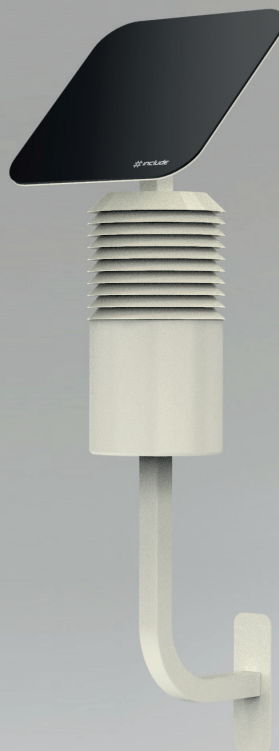


Aerys

DOPLNKOVÉ VYBAVENIE

Datalist

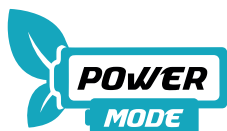
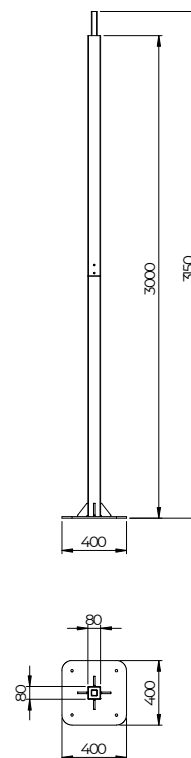
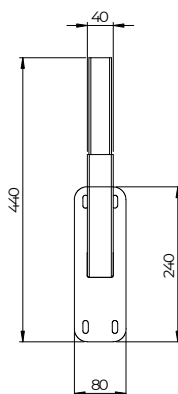
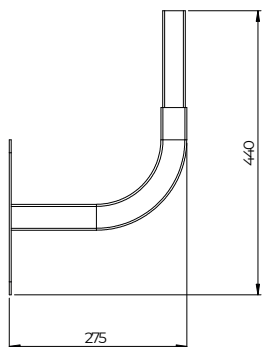
1



Systém monitorovania kvality vzduchu Aerys je konfigurovatelný a ponúka rôzne možnosti napájania a montáže. Každý systém možno jednoducho nainštalovať na väčšinu existujúcej infraštruktúry.

Pre vzdialené lokality prichádza Aerys s vlastným samostatným kovovým stĺpom a fotovoltaickým modulom pre prípad, že nie je k dispozícii napájanie zo siete. V mestských oblastiach ho možno jednoducho nainštalovať na stĺpy verejného osvetlenia alebo budovy pomocou nástenného držiaka a modulu napájania zo siete.

Doplňkové vybavenie je možné pridať alebo zmeniť aj po inštalácii.

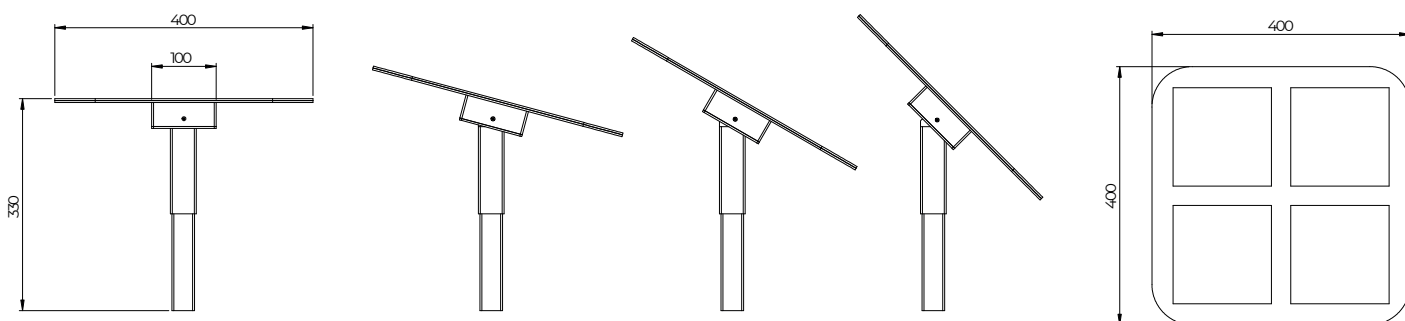


Aerys

DOPLNKOVÉ VYBAVENIE

Datalist

2



Kovová tyč

Výška

3 000 mm (dodávané v dvoch kusoch)

Hmotnosť

35 kg

Materiál

Oceľ žiarovo pozinkovaná (EN10346)

Montáž

Fischer skrutková kotva FBN II 12 (12 x 145 mm)

Držiak na stenu

Hmotnosť

2 kg

Montáž

Nastaviteľné kovové svorky

Materiál

Oceľ žiarovo pozinkovaná (EN10346)

Snímač hluku

Rozsah snímača

Od 25 dB do 130 dB

FV modul

Menovitý výkon

20 W

Rýchlosť sledovania MPPT

< 100 ms

Hmotnosť

7 kg

QR kód a NFC tag

Materiál

Polykarbonát

Rozmery

60 x 60 mm

Sieťový napájací modul

AC vstup

100-240V ~ 50/60Hz

Menovitý výkon

20 W

Prevádzková teplota okolia

-40 °C až 50 °C

